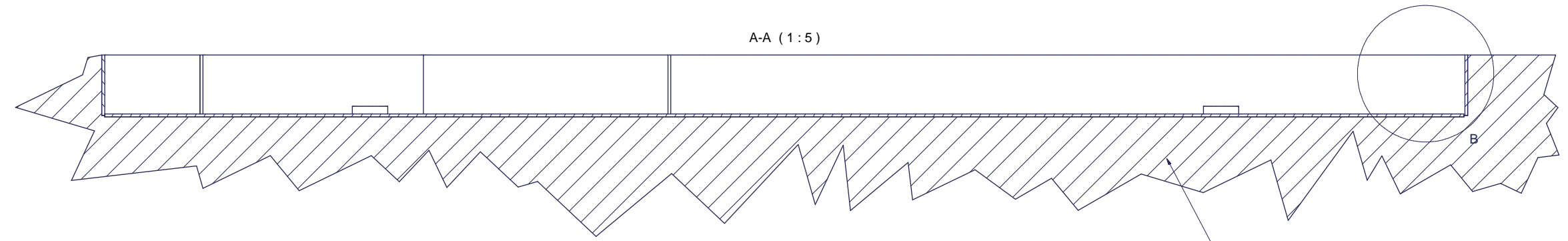
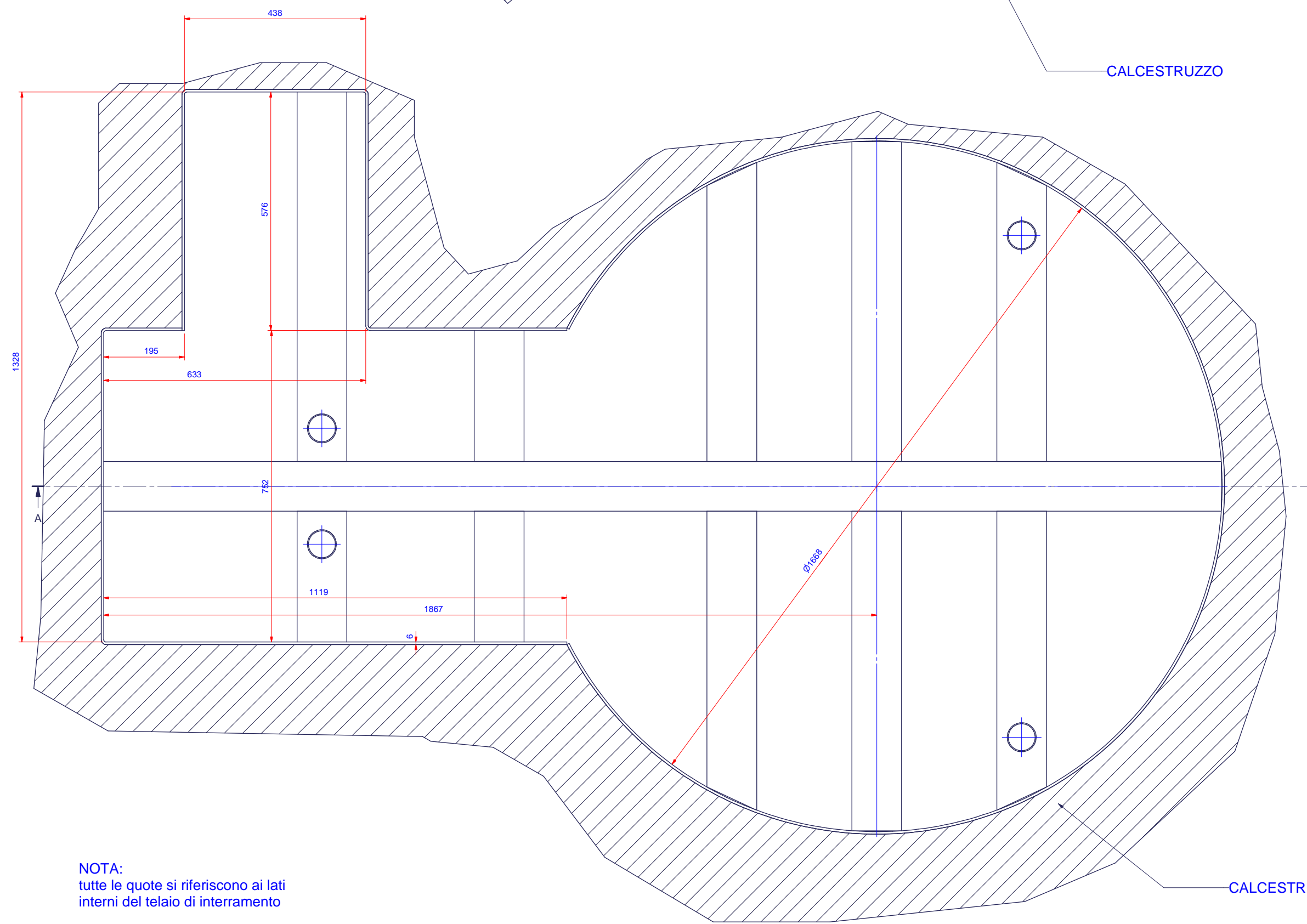
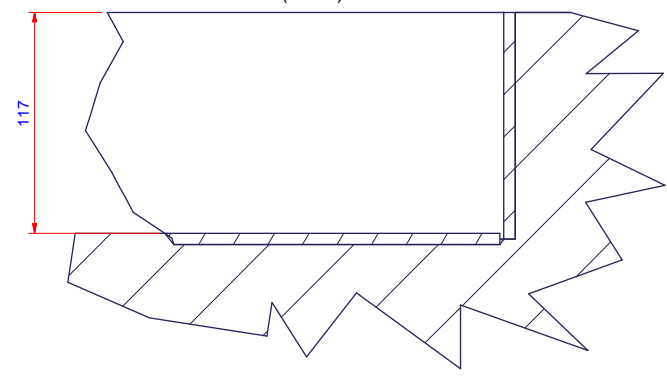


A-A (1:5)



CALCESTRUZZO

B (1:2)



CALCESTRUZZO

NOTA:
tutte le quote si riferiscono ai lati
interni del telaio di interramento