



Industrial

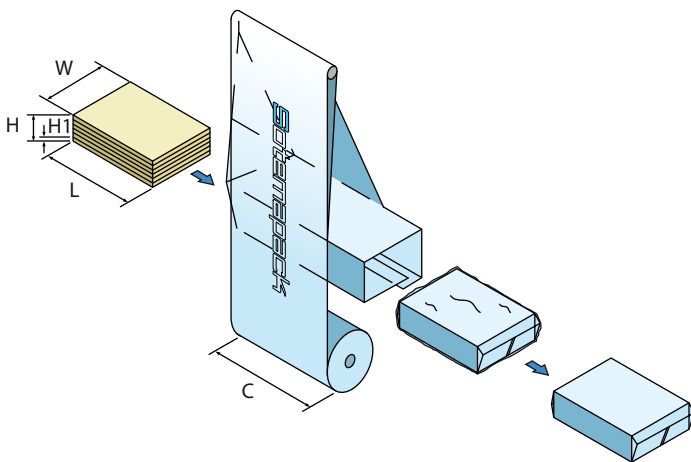
Sotemapack

TOTALPACK 150 TF-S SACCOMATIC HIGH SPEED



FLUSSO OPERATIVO / OPERATIVE FLOW / CYCLE DE TRAVAIL

PRODOTTI / PRODUCTS / PRODUITS



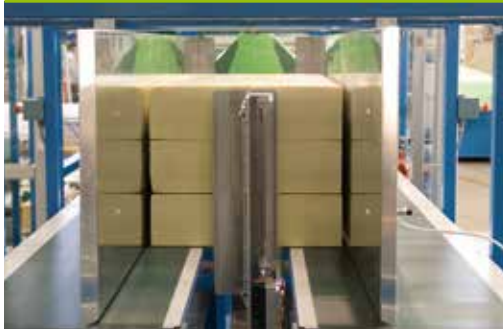
	MIN	MAX
W	450	1250
L	500	3200 (OPTIONAL 4000)
H	300	650 (OPTIONAL 850)
H ₁	25	650 (OPTIONAL 850)
C	-	2000 (OPTIONAL 2350)

All quotes in mm



TOTALPACK 150 TF-S SACCOMATIC HIGH SPEED

Protezione e copertura ottimale di pannelli e lastre grazie alla chiusura totale su 6 lati delle confezioni. Presentazione bella e regolare delle confezioni. / *Optimal protection and covering of panels, insulation boards and similar products thanks to 6 sides closure of the packages. Nice and regular presentation of the packages.* / *Protection et couverture optimales des panneaux et plaques obtenus par une fermeture totale sur les 6 côtés des colis, afin d'obtenir une belle présentation finale.*



Gruppo spintore meccanico programmabile per alta velocità con sistema allineamento longitudinale dei pannelli. / *High speed programmable mechanical in-line pusher system with longitudinal alignment of the panels.* / *Groupe pousseur mécanique programmable pour grande vitesse et complet avec système pour la mise en ligne longitudinale des panneaux.*



Rapida e facile regolazione del formato tramite volantini centralizzati (standard) oppure tramite servomotori (optional). / *Easy and fast adjustment of package size by centralised hand wheels (standard) or by servo motors (optional).* / *Réglage rapide du format par volants centralisés (standard) ou par servomoteur (en option).*



Formatore in configurazione speciale per l'ottimale confezionamento di pannelli aventi spigoli taglienti e/o difficili (optional). / *Special configuration of the bag forming box for packing of panels with sharp and/or difficult edges (optional).* / *Formateur configuré pour l'emballage optimal des panneaux à bords coupants ou pour les colis difficiles à emballer (en option).*



Ottimale accesso a tutti i gruppi e parti macchina da entrambi i lati. / *Optimal access to all machine units and parts from both sides.* / *Accès à tous les groupes et parties de la machine des deux côtés.*



Gruppo barra saldante con sistema cambio rapido. Il gruppo barra saldante ed il contrasto inferiore sono smontabili e sostituibili in pochi minuti grazie al sistema cambio rapido. / *Sealing bar unit with quick change system. The whole sealing bar unit and lower contrast are dismantled and replaced within few minutes thanks to quick change system.* / *Barre de soudure avec système de changement rapide. Le groupe barre de soudure et la butée inférieure peuvent être démontés et remplacés en quelques minutes.*



Tunnel di retrazione ad alta capacità con regolazione temperatura, velocità, flussi aria inferiori e laterali. / *High performance shrinking tunnel full adjustable in temperature, speed, lower and lateral air flow.* / *Tunnel de rétraction avec haute capacité et avec réglage de température, vitesse, et des flux d'air inférieurs et latéraux.*

DATI TECNICI / TECHNICAL DATA / CARACTERISTIQUES TECHNIQUES

Diametro max bobina PE / *Max reel diameter of / Diametre max de la bobine PE*

Tipo di film / *Type of foil / Type du film*

Tipo di bobina / *Type of reel / Type de bobine*

Saldatore longitudinale / *Longitudinal sealer / Barre de soudure longitudinale*

Saldatore trasversale / *Transversal sealer / Barre de soudure transversale*

350mm

PE bassa densità 40my - 80my / *PE low density 40my - 80my / PE basse densité*

monopiega / *centre folded / mono dossé*

aria calda / *hot air / air chaud*

barra saldante / *sealing bar / barre de soudure*

VELOCITA' / PERFORMANCE / VITESSE

5 - 6 / min L = 500mm

5 - 6 / min L = 1.000mm

4 - 5 / min L = 1.250mm

2 - 3 / min L = 3.200mm

2 / min L = 4.000mm

OPZIONI / OPTIONS AND UPGRADES / OPTIONS

- Regolazioni formato con servomotori / *Adjustment of package size by servo motors / Réglages de format par servomoteurs*
- Configurazione per prodotti di forma cilindrica / *Configuration for cylindrical products / Configuration pour produits cylindriques*
- Retrazione tramite soffiante aria calda LEISTER / *Shrinkage by hot air blowers LEISTER / Rétraction thermique par flux d'air chaud Leister*
- Gruppi di alimentazione prodotti speciali / *Special product feeding systems / Groupes d'alimentation pour produits spéciaux*
- Componenti, PLC e display speciali / *Special components, PLC and operator display / Appareils, automate et écran spéciaux*
- Sono disponibili altri modelli di macchina TOTALPACK / *Other models of TOTALPACK machines are available / D'autres modèles de machines Totalpack, sont disponibles*

Sotemapack

Via M. Calari, 11 - 40011 Anzola dell'Emilia (BO) Italy - Tel. +39 051 6424411 - Fax +39 051 6424412 - E-mail: info@sotemapack.com - Web site: www.sotemapack.com